

Leverandør af el-patroner

Vi har en CO2 fri Løsning Vind til Varme, Nemt og enkelt



0,3 MW MODUL

0,6 MW MODUL

0,9 MW MODUL

1,2 MW MODUL

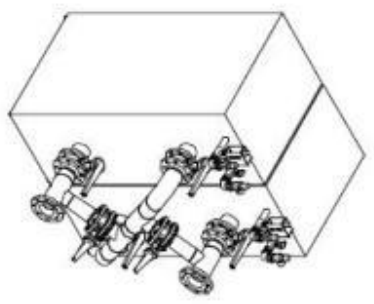
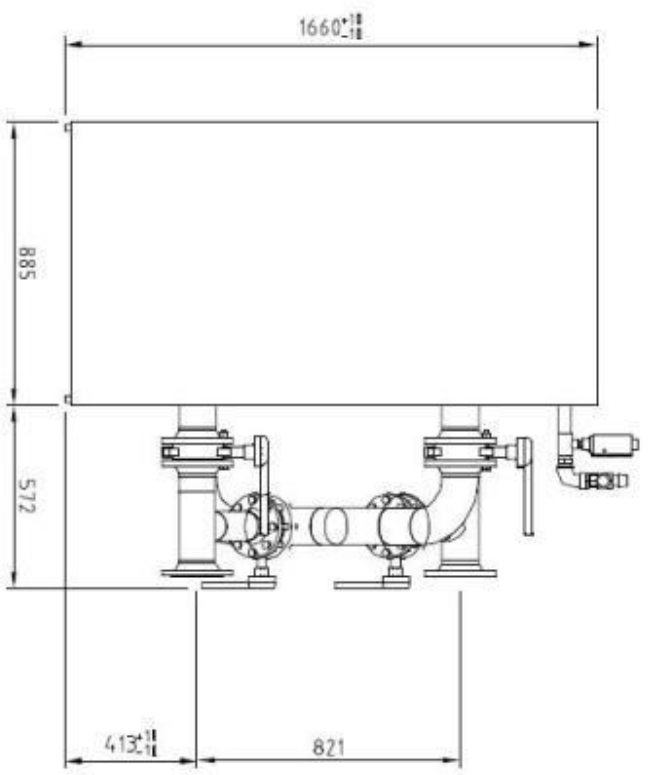
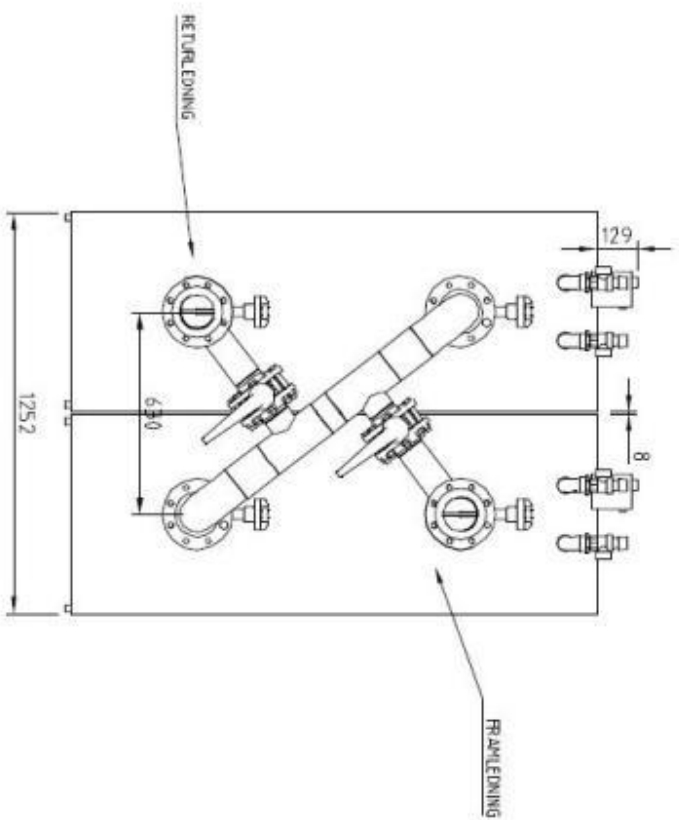
1,5 MW MODUL

Bemærk: Ingen krav om dobbelt pumper (0 Flow)
og inkl. DK godkendt sikkerhedsventiler / gruppe

Se rør-diagram
på bagsiden

komplet med rørsæt
leveret på købers adresse

DWC



Nr	Art	Ändring	objekt	modell	nr	Beakt	Datum	Av	Godk	Copyright reserved to VÄRMEBÄRAREN AB

 VÄRMEBÄRAREN KRISTIANSTAD TEL 046 / 228321 FAX 228338	Skala 1:15 (A3) RÖRMONTAGE FÖR 2st 300kW ELPANNOR MÅSSA	Datum 02-02-11	Tittare 	Driftör EP600 RÖRANS	Vårteckning 
---	---	-------------------	-----------------	-------------------------	--